

Ecolift XL - Hybrid pumpestasjon

Beskrivelse

Hybrid pumpestasjon som kombinerer tilbakeslagssikring med pumpestasjon. Inn- utløp Ø160. Trykktilkobling Ø90. Finnes med en eller to virvelhjulspumper og en eller to motorstyrte tilbakeslagsklaffer.

- Produsert i Polyeten.
- For avløpsvann med eller uten fekalier
- Pneumatisk nivåovervåkning med optisk alarmsensor.
- Inklusiv avstengningsventil på trykkutløpet.
- Komfort Plus kontrollenhet.
- Trykkrøret skal sveises på utløpet.



Med forbehold om konstruksjonsendringer og tekniske endringer. Kan endres uten varsel

GPA Flowsystem A/S

Regnbueveien 9

NO-1405 Langhus

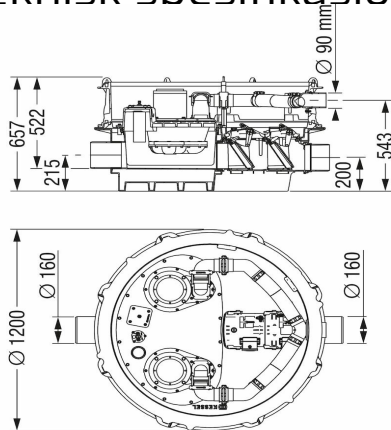
+47 (0)64-85 68 00

info@gpa.no

gpa.no

Ecolift XL - Hybrid pumpestasjon

Teknisk spesifikasjon



Artikkelnr	Pump	Antal klaffar (st)	Spenning	Antall pumper	Effekt	Ampere	Driftl�ge	Max Medietemp.
KE-8741006	1400-S3	1	230 V	1	1,6 kW	7,3 A	S3 - 50%	35 �C
KE-8741008	3000-S3	1	400 V	1	3,3 kW	5,4 A	S3 - 50%	35 �C
KE-8741009	4500-S3	1	400 V	1	4,5 kW	7,4 A	S3 - 50%	35 �C
KE-8741010	1400-S3	2	230 V	1	1,6 kW	7,3 A	S3 - 50%	35 �C
KE-8741011	1500-S3	2	400 V	1	1,4 kW	2,7 A	S3 - 50%	35 �C
KE-8741013	4500-S3	2	400 V	1	4,5 kW	7,4 A	S3 - 50%	35 �C
KE-8741026	1400-S1	1	230 V	2	1,6 kW	7,3 A	S1	35 �C
KE-8741027	1500-S1	1	400 V	2	1,4 kW	2,7 A	S1	35 �C
KE-8741028	3000-S1	1	400 V	2	3,3 kW	5,4 A	S1	35 �C
KE-8741034	1400-S1	2	230 V	2	1,6 kW	7,3 A	S1	35 �C
KE-8741035	1500-S1	2	400 V	2	1,4 kW	2,7 A	S1	35 �C
KE-8741036	3000-S1	2	400 V	2	3,3 kW	5,4 A	S1	35 �C
KE-8741037	4500-S1	2	400 V	2	4,5 kW	7,4 A	S1	35 �C

Med forbehold om konstruksjonsendringer og tekniske endringer. Kan endres uten varsel

GPA Flowsystem A/S

Regnbueveien 9
NO-1405 Langhus
+47 (0)64-85 68 00
info@gpa.no
gpa.no